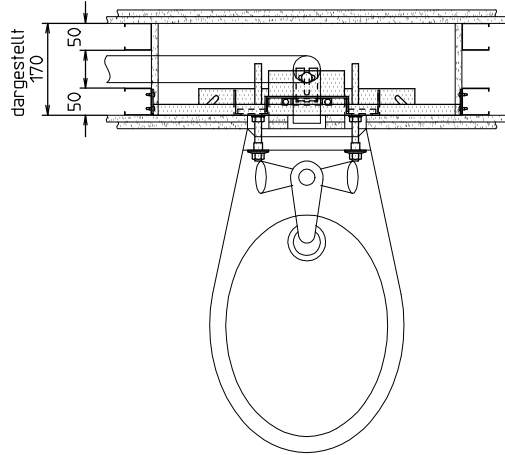
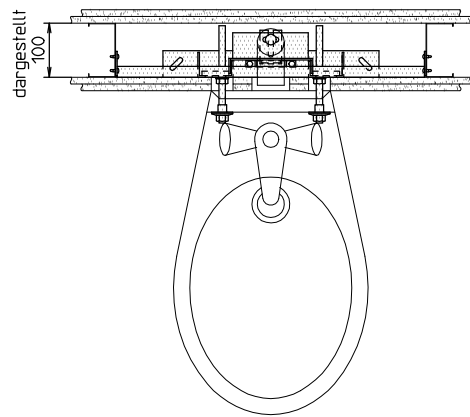


Mindestmaß lichte Wand
170 bei waagrechtem Ablauf 50 (dargestellt)



Mindestmaß lichte Wand
100 bei senkrechtem Ablauf 50 (dargestellt)



Ausschreibungs- und Bestelltext:

..... Stück Tragständer zum Einbau in Trockenbauwände.
Für die Befestigung von Wandhänge-Bidet mit Standbatterie.
Mit höhenverstellbarer Winkeltraverse als zentralem Befestigungselement.
Gewindebolzenabstand: 180 und 230, Gewindebolzenhöhe: 318 - 538.
Mit Montageplatten für Eckventile (Wandscheiben, Wanddurchführung, R-i-R)
Mit Rohrschelle 52, höhenverstellbar, für Ablaufbogen.
Mit Befestigungsmaterial für das Bidet und Montagematerial für den
Tragständer. Für Wand-Raster 625/600*, Rahmenhöhe 648.
Fabrikat GLOCK Modell-Nr.

*nichtzutreffendes bitte streichen
Alle Maßangaben in mm. Technische Änderungen vorbehalten.

Lieferbare Nachrüstsätze und Sanitärartikel:

Wandscheiben IG R1/2"xR1/2" Messing verchromt mit Schallschutzplatte
Dichtmanschetten 1/2" für Wandscheiben
PE Ablaufbogen 50/50

Wand-Raster	Einbau-breite		Modell-Nr.
600	550		966.118.31
625	575		966.118.33

Glock GmbH
Befestigungstechnik
Robert-Bunsen-Straße 37-39
64579 Gernsheim/Rhein
Telefon 06258/902784-86 * Fax 06258/902916

Tragständer
Für Wandhänge-Bidet
mit Standbatterie