

Ausschreibungs- und Bestelltext:

..... Stück Befestigungsschiene zum Einbau in Trockenbauwände.
 Für die Befestigung von z.B. Steigleitungen oder als Systemträger
 für verschiedene Installationen.
 Verzinktes Stahlprofil (Ankerschiene 28/15) mit angeschweißten Laschen.
 Mit Montagmaterial zum Einbau der Befestigungsschiene.
 Für Wand-Raster 625/600/417*
 Fabrikat GLOCK Modell-Nr.

*nichtzutreffendes bitte streichen
 Alle Maßangaben in mm. Technische Änderungen vorbehalten.

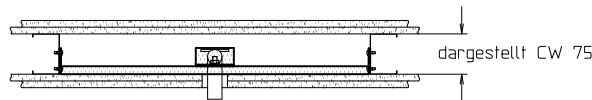
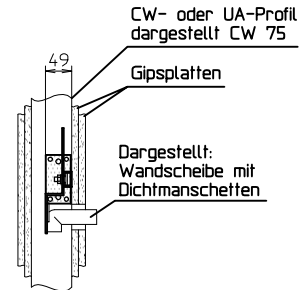
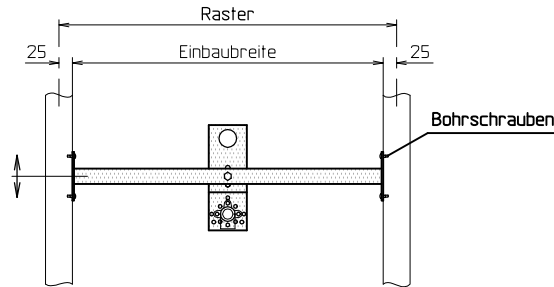
Lieferbare Nachrüstsätze und Sanitärartikel:

Rohrschelle 52, 98, 120 mm für PE Ablaufbogen
 Montageplatten für Eckventile
 Montageplatte für AP-Wandbatterie
 Wandscheiben IG R1/2"xR1/2" Messing verchromt mit Schallschutzplatte
 Dichtmanschetten 1/2" für Wandscheiben

Wand-Raster	Einbau-breite	Modell-Nr.	
417	367	175. 001. 19	
600	550	175. 001. 11	
625	575	175. 001. 13	

Glock GmbH
 Befestigungstechnik
 Robert-Bunsen-Straße 37-39
 64579 Gernsheim/Rhein
 Telefon 06258/902784-86 * Fax 06258/902916

Befestigungsschiene
 Für Steigleitungen und Rohrbefestigungen



Ausschreibungs- und Bestelltext:

..... Stück Befestigungsschiene zum Einbau in Trockenbauwände.
Für die Befestigung eines Wasseranschlusses.
Mit Montageplatte für Eckventil (Wandscheibe, Wanddurchführung oder Rohr-in-Rohr-Anschlussdose)
Mit Montagematerial zum Einbau der Befestigungsschiene.
Für Wand-Raster 625/600/417*
Fabrikat GLOCK Modell-Nr.

*nichtzutreffendes bitte streichen
Alle Maßangaben in mm. Technische Änderungen vorbehalten.

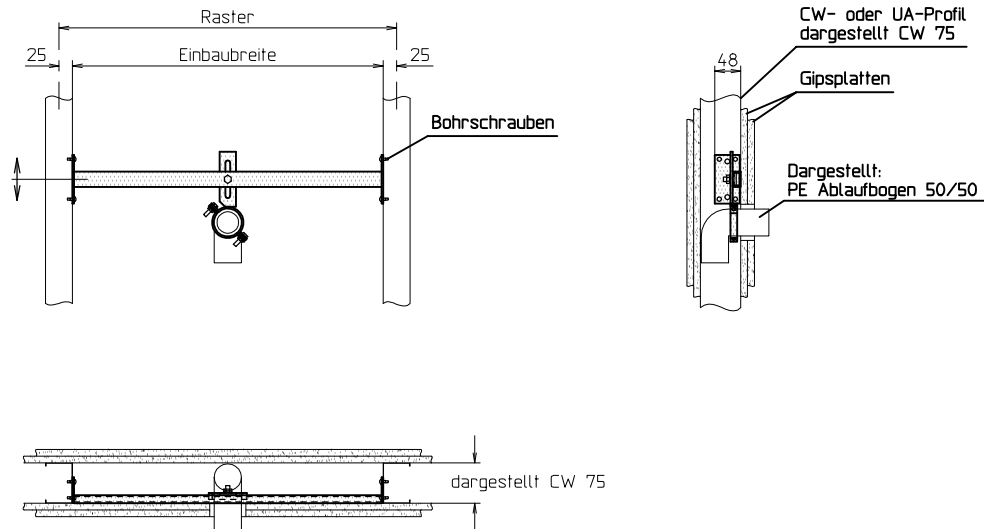
Lieferbare Nachrüstsätze und Sanitärartikel:

Wandscheiben IG R1/2"xR1/2" Messing verchromt mit Schallschutzplatte
Dichtmanschetten 1/2" für Wandscheiben

Wand-Raster	Einbau-breite	Modell-Nr.	
417	367	175. 801. 39	
600	550	175. 801. 31	
625	575	175. 801. 33	

Glock GmbH
Befestigungstechnik
Robert-Bunsen-Straße 37-39
64579 Gernsheim/Rhein
Telefon 06258/902784-86 * Fax 06258/902916

Befestigungsschiene
Für Wasserzulauf



Ausschreibungs- und Bestelltext:

..... Stück Befestigungsschiene zum Einbau in Trockenbauwände.
 Für die Ablauf-Befestigung DN 50.
 Mit Rohrschelle 52 für PE Ablaufbogen 50/50 oder Einbausifon 300 CR
 Mit Montagematerial zum Einbau der Befestigungsschiene.
 Für Wand-Raster 625/600/417*
 Fabrikat GLOCK Modell-Nr.

*nichtzutreffendes bitte streichen
 Alle Maßangaben in mm. Technische Änderungen vorbehalten.

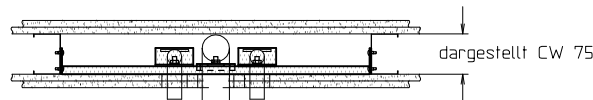
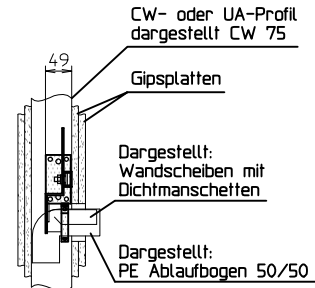
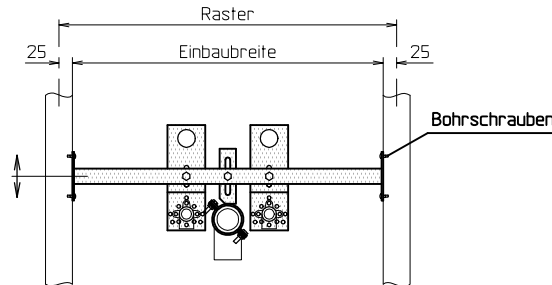
Lieferbare Nachrüstsätze und Sanitärartikel:

PE Ablaufbogen 50/50 mit Gummidichtung 32 mm
 Einbausifon Dallmer 300 CR 1 1/4"xDN 50

Wand-Raster	Einbau-breite	Modell-Nr.	
417	367	175. 011. 39	
600	550	175. 011. 31	
625	575	175. 011. 33	

Glock GmbH
 Befestigungstechnik
 Robert-Bunsen-Straße 37-39
 64579 Gernsheim/Rhein
 Telefon 06258/902784-86 * Fax 06258/902916

Befestigungsschiene
 Für WT-Ablaufanschluss



Ausschreibungs- und Bestelltext:

..... Stück Befestigungsschiene zum Einbau in Trockenbauwände.
 Für die Befestigung einer Zu- und Ablaufinstallation (Spülenanschluss).
 Mit 2 Montageplatten für Eckventile (Wandscheibe, Wanddurchführung oder Rohr-in-Rohr-Anschlussdose)
 Mit Rohrschelle 52 für PE Ablaufbogen 50/50 oder Einbausifon 300 CR
 Mit Montagematerial zum Einbau der Befestigungsschiene.
 Für Wand-Raster 625/600/417*
 Fabrikat GLOCK Modell-Nr.

*nichtzutreffendes bitte streichen
 Alle Maßangaben in mm. Technische Änderungen vorbehalten.

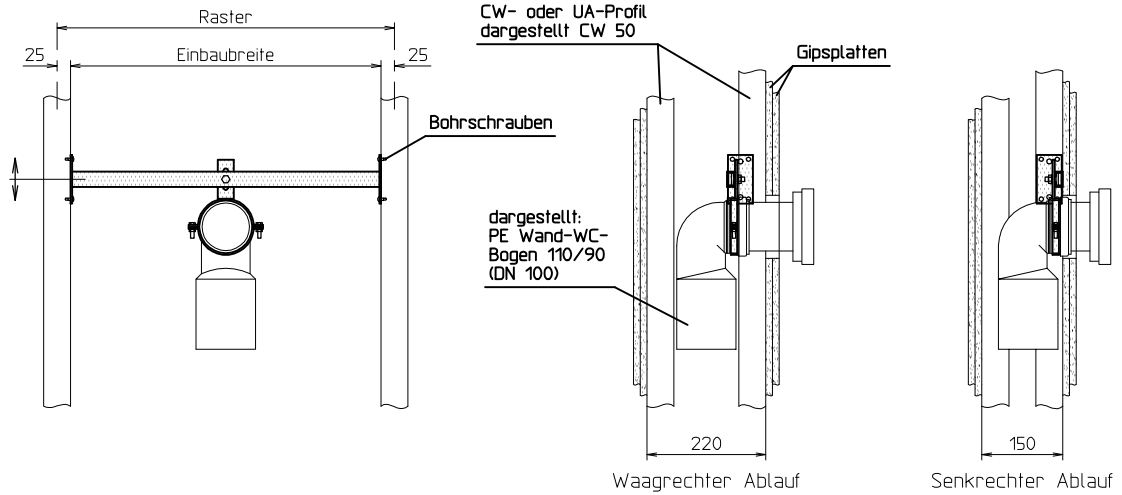
Lieferbare Nachrüstätze und Sanitärartikel:

Wandscheiben IG R1/2"xR1/2" Messing verchromt mit Schallschutzplatte
 Dichtmanschetten 1/2" für Wandscheiben
 PE Ablaufbogen 50/50 mit Gummidichtung 32 mm
 Einbausifon Dallmer 300 CR 1 1/4"xDN 50

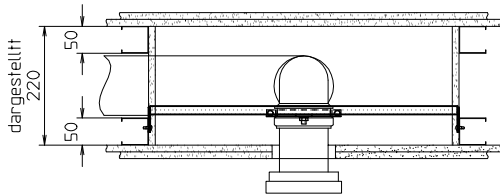
Wand-Raster	Einbau-breite	Modell-Nr.	
417	367	175. 711. 39	
600	550	175. 711. 31	
625	575	175. 711. 33	

Glock GmbH
 Befestigungstechnik
 Robert-Bunsen-Straße 37-39
 64579 Gernsheim/Rhein
 Telefon 06258/902784-86 * Fax 06258/902916

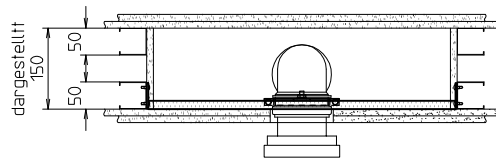
Befestigungsschiene
 Für Spülenanschluss



*) Mindestmaß lichte Wand
 >220 bei waagrechtem Ablauf DN 100 (dargestellt)
 >200 bei waagrechtem Ablauf DN 80



*) Mindestmaß lichte Wand
 150 bei senkrechtem Ablauf DN 100 (dargestellt)
 >125 bei senkrechtem Ablauf DN 80
 Hierbei müssen die durchlaufenden UW-Bodenprofile
 im Bereich des Ablaufbogens ausgeschnitten werden



Ausschreibungs- und Bestelltext:

..... Stück Befestigungsschiene zum Einbau in Trockenbauwände.
 Für die Ablauf-Befestigung DN 80/DN100.
 Mit Rohrschelle 98 für PE Ablaufbogen 90/110 oder 90/90.
 Mit Montagematerial zum Einbau der Befestigungsschiene.
 Für Wand-Raster 625/600/417*
 Fabrikat GLOCK Modell-Nr.

Lieferbare Nachrüstsätze und Sanitärartikel:

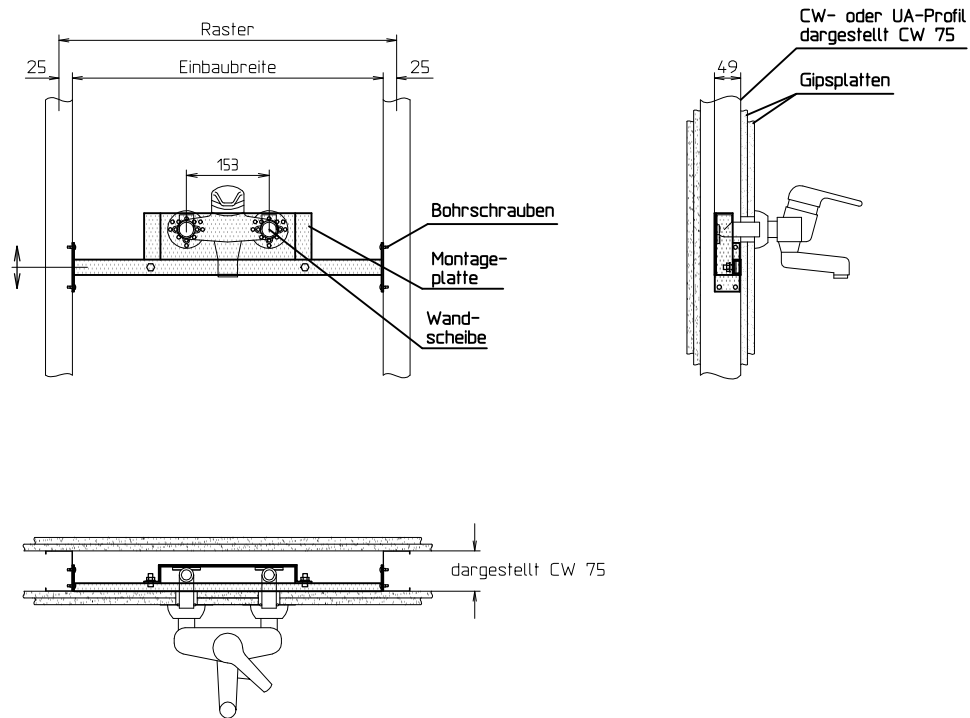
PE Ablaufbogen 90/110
 PE Ablaufbogen 90/90

*nichtzutreffendes bitte streichen
 Alle Maßangaben in mm. Technische Änderungen vorbehalten.

Wand-Raster	Einbau-breite	Modell-Nr.	
417	367	175. 041. 39	
600	550	175. 041. 31	
625	575	175. 041. 33	

Glock GmbH
 Befestigungstechnik
 Robert-Bunsen-Straße 37-39
 64579 Gernsheim/Rhein
 Telefon 06258/902784-86 * Fax 06258/902916

Befestigungsschiene
 Für WC-Ablaufanschluss



Ausschreibungs- und Bestelltext:

..... Stück Befestigungsschiene zum Einbau in Trockenbauwände.
 Für die Befestigung einer AP-Wand- oder Brausearmatur.
 Mit Montageplatte für Eckventile (Wandscheibe, Wanddurchführung oder Rohr-in-Rohr-Anschlussdose)
 Mit Montagematerial zum Einbau der Befestigungsschiene.
 Für Wand-Raster 625/600/417*
 Fabrikat GLOCK Modell-Nr.

*nichtzutreffendes bitte streichen
 Alle Maßangaben in mm. Technische Änderungen vorbehalten.

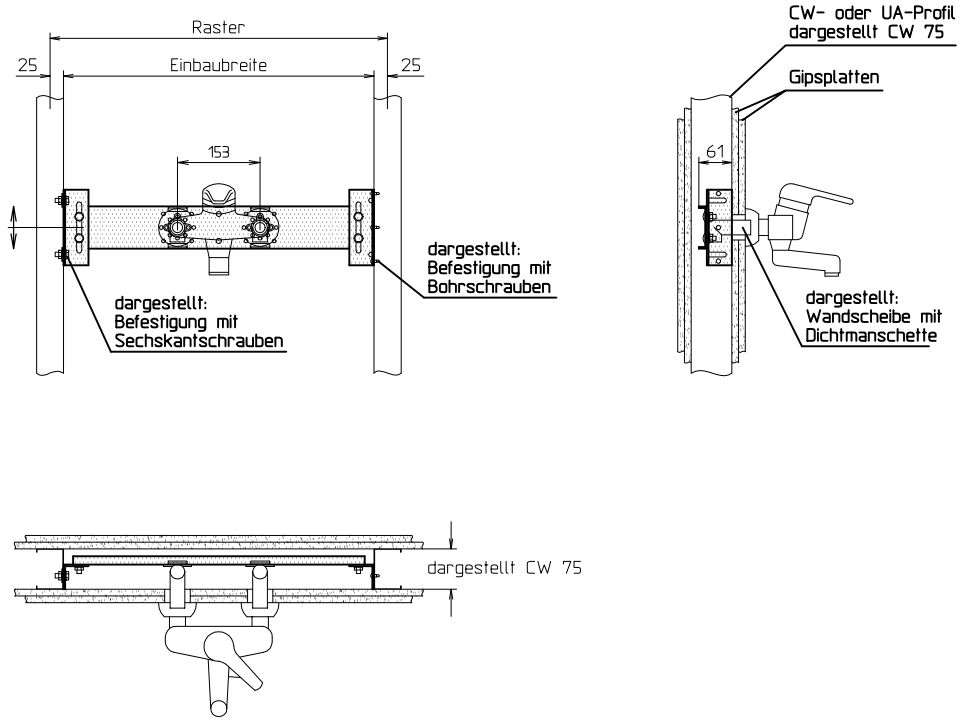
Lieferbare Nachrüstsätze und Sanitärartikel:

Wandscheiben IG R1/2"xR1/2" Messing verchromt mit Schallschutzplatte
 Dichtmanschetten 1/2" für Wandscheiben

Wand-Raster	Einbau-breite	Modell-Nr.	
417	367	975. 401. 39	
600	550	975. 401. 31	
625	575	975. 401. 33	

Glock GmbH
 Befestigungstechnik
 Robert-Bunsen-Straße 37-39
 64579 Gernsheim/Rhein
 Telefon 06258/902784-86 * Fax 06258/902916

Befestigungsschiene
 Für AP Wand- oder Brausebatterie



Ausschreibungs- und Bestelltext:

..... Stück Befestigungsschiene zum Einbau in Trockenbauwände.
 Für die Befestigung einer AP-Wand- oder Brausearmatur.
 Montageschiene für Eckventile (Wandscheibe, Wanddurchführung oder
 Rohr-in-Rohr-Anschlussdose)
 Mit Montagematerial zum Einbau der Befestigungsschiene.
 Für Wand-Raster 406-431 / 600-625*
 Fabrikat GLOCK Modell-Nr.

*nichtzutreffendes bitte streichen
 Alle Maßangaben in mm. Technische Änderungen vorbehalten.

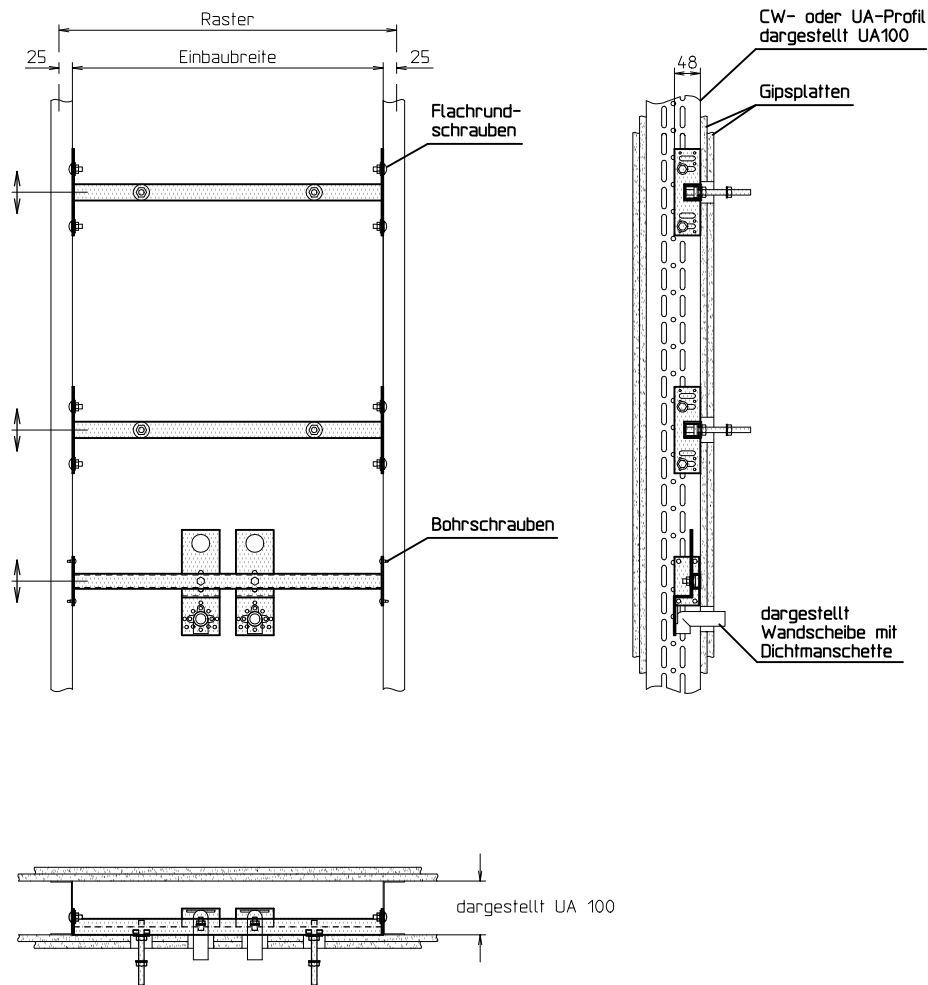
Lieferbare Nachrüstsätze und Sanitärartikel:

Wandscheiben IG R1/2"xR1/2" Messing verchromt mit Schallschutzplatte
 Dichtmanschetten 1/2" für Wandscheiben

Wand-Raster	Einbau-breite	Modell-Nr.	
406-431	356-381	146. 501. 39	
600-625	550-575	146. 501. 35	

Glock GmbH
 Befestigungstechnik
 Robert-Bunsen-Straße 37-39
 64579 Gernsheim/Rhein
 Telefon 06258/902784-86 * Fax 06258/902916

Montageschiene
 Für AP Wand- oder Brausebatterie



Ausschreibungs- und Bestelltext:

..... Stück Schienen-Set zum Einbau in Trockenbauwände.
 Für die Befestigung eines Warmwasser-Hängespeichers (max. 150 l).
 und einer Sicherheitsgruppe. Für die Montage an UA-Profilen.
 Mit Befestigungsmaterial für den Hängespeicher und Montagematerial
 zum Einbau der Schienen.
 Mit Montageplatte für Eckventile (Wandscheibe, Wanddurchführung oder
 Rohr-in-Rohr-Anschlussdose)
 Für Wand-Raster 625/600*
 Fabrikat GLOCK Modell-Nr.

*nichtzutreffendes bitte streichen
 Alle Maßangaben in mm. Technische Änderungen vorbehalten.

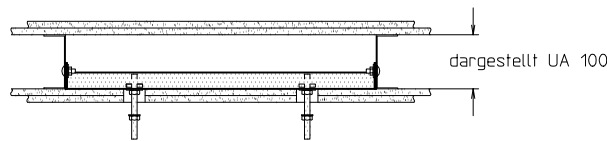
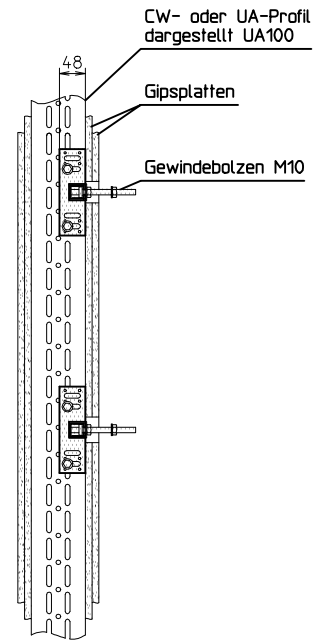
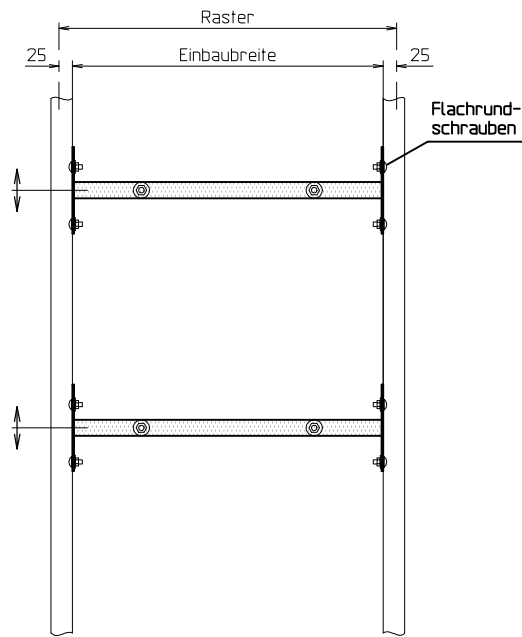
Lieferbare Nachrüstsätze und Sanitärartikel:

Wandscheiben IG R1/2"xR1/2" Messing verchromt mit Schallschutzplatte
 Dichtmanschetten 1/2" für Wandscheiben

Wand-Raster	Einbau-breite	Modell-Nr.	
600	550	183. 701. 31	
625	575	183. 701. 33	

Glock GmbH
 Befestigungstechnik
 Robert-Bunsen-Straße 37-39
 64579 Gernsheim/Rhein
 Telefon 06258/902784-86 * Fax 06258/902916

Schienen-Set
 Für Warmwasser-Hängespeicher
 und Sicherheitsgruppe



Ausschreibungs- und Bestelltext:

..... Stück Schienen-Set zum Einbau in Trockenbauwände.
Für die Befestigung eines Warmwasser-Hängespeichers (max. 150 l).
C-Profil 3,0 mm mit angeschweißten Laschen mit Systemlochung für
die Montage an UA-Profilen.
Mit Befestigungsmaterial für den Hängespeicher und Montagematerial
zum Einbau der Schienen.
Für Wand-Raster 625/600*
Fabrikat GLOCK Modell-Nr.

*nichtzutreffendes bitte streichen
Alle Maßangaben in mm. Technische Änderungen vorbehalten.

Lieferbare Nachrüstsätze und Sanitärartikel:

Wand-Raster	Einbau-breite	Modell-Nr.	
600	550	184. 001. 31	
625	575	184. 001. 33	

Glock GmbH
Befestigungstechnik
Robert-Bunsen-Straße 37-39
64579 Gernsheim/Rhein
Telefon 06258/902784-86 * Fax 06258/902916

Schienen-Set
Für Warmwasser-Hängespeicher