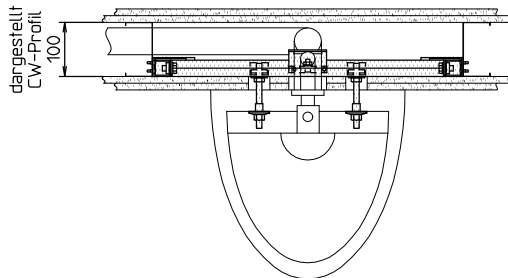
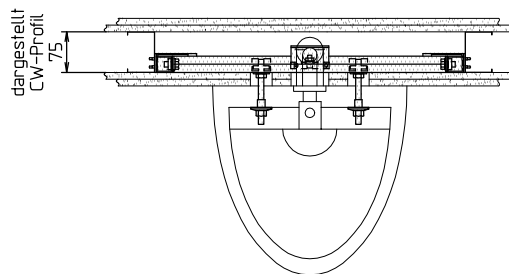


Mindestmaß lichte Wand
100 bei waagrechtm Ablauf



Mindestmaß lichte Wand
75 bei senkrechtem Ablauf



Ausschreibungs- und Bestelltext:

..... Stück Tragständer zum Einbau in Trockenbauwände.
Für die Befestigung von Urinal (Zulauf von oben) und AP-Druckspüler.
Mit Montageplatte für Druckspüler (Wandscheibe, Wanddurchführung
oder Rohr-in-Rohr-Anschlussdose)
Mit Rohrschelle 52 für PE Ablaufbogen 50/50.
Mit Befestigungsmaterial für das Urinal und Montagmaterial für den
Tragständer. Für Wand-Raster 625/600*, Holmlänge 1250.
Fabrikat GLOCK Modell-Nr.

*nichtzutreffendes bitte streichen
Alle Maßangaben in mm. Technische Änderungen vorbehalten.

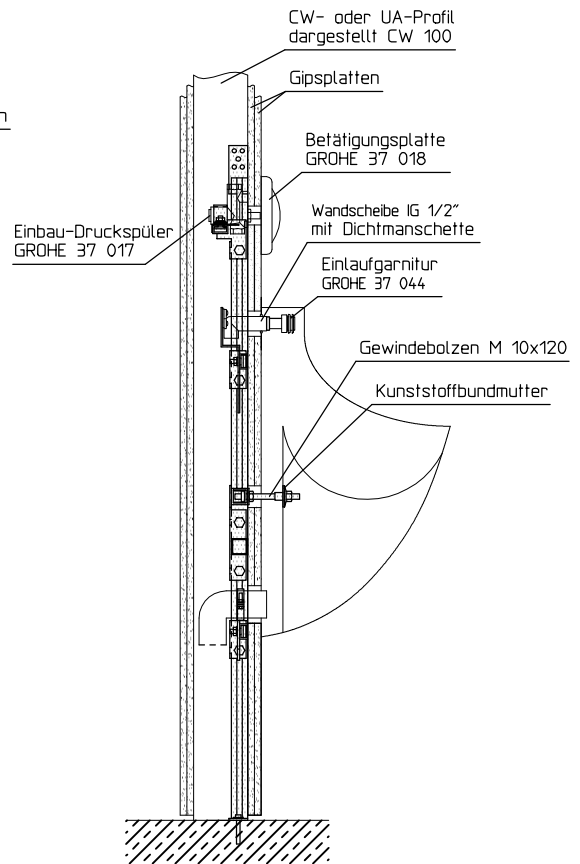
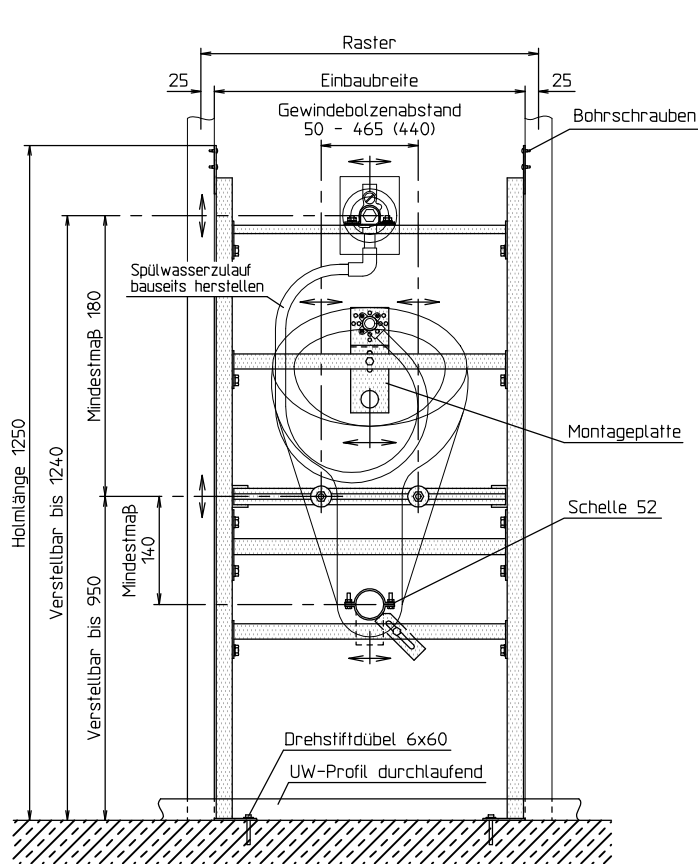
Lieferbare Nachrüstätze und Sanitärartikel:

PE Ablaufbogen 50/50
Wandscheibe IG R1/2"xR1/2" Messing verchromt mit Schallschutzplatte
Dichtmanschette 1/2" für Wandscheibe

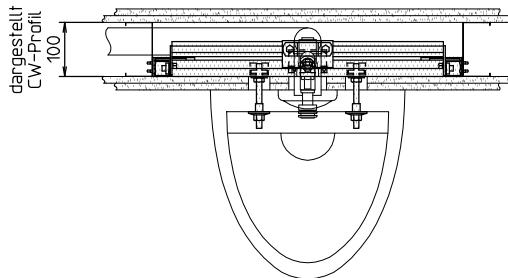
Wand-Raster	Einbau-breite	Modell-Nr. bei Holmlänge 1050	Modell-Nr. bei Holmlänge 1250
600	550		927.111. 31
625	575		927.111. 33

Glock GmbH
Befestigungstechnik
Robert-Bunsen-Straße 37-39
64579 Gernsheim/Rhein
Telefon 06258/902784-86 * Fax 06258/902916

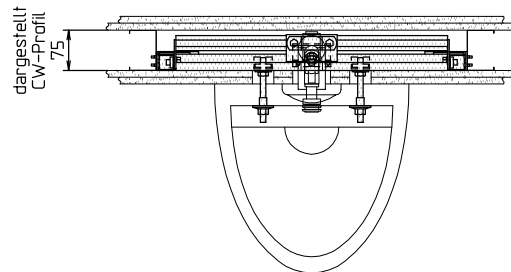
Tragständer
Für Urinal mit Zulauf von oben.
Für AP-Druckspüler



Mindestmaß lichte Wand
100 bei waagrechtem Ablauf



Mindestmaß lichte Wand
75 bei senkrechtem Ablauf



Ausschreibungs- und Bestelltext:

..... Stück Tragständer zum Einbau in Trockenbauwände.
Für die Befestigung von Urinal (Zulauf von hinten) und UP-Druckspüler Grohe Modell 37 017 (DAL 505.00.200), oder baugleiche Modelle für Handauslösung.
Mit verdrehsicherer Halterung für den Druckspüler.
Mit Rohrschelle 52 für PE Ablaufbogen 50/50.
Mit Befestigungsmaterial für das Urinal und Montagmaterial für den Tragständer. Für Wand-Raster 625/600*, Holmlänge 1250.
Fabrikat GLOCK Modell-Nr.

*nichtzutreffendes bitte streichen
Alle Maßangaben in mm. Technische Änderungen vorbehalten.

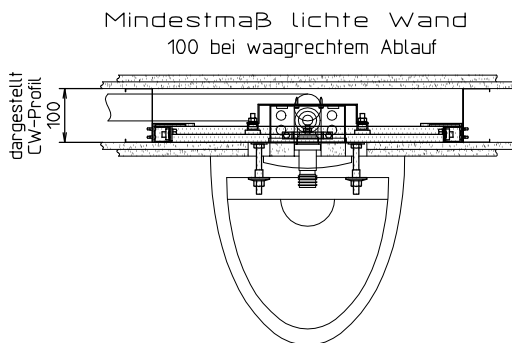
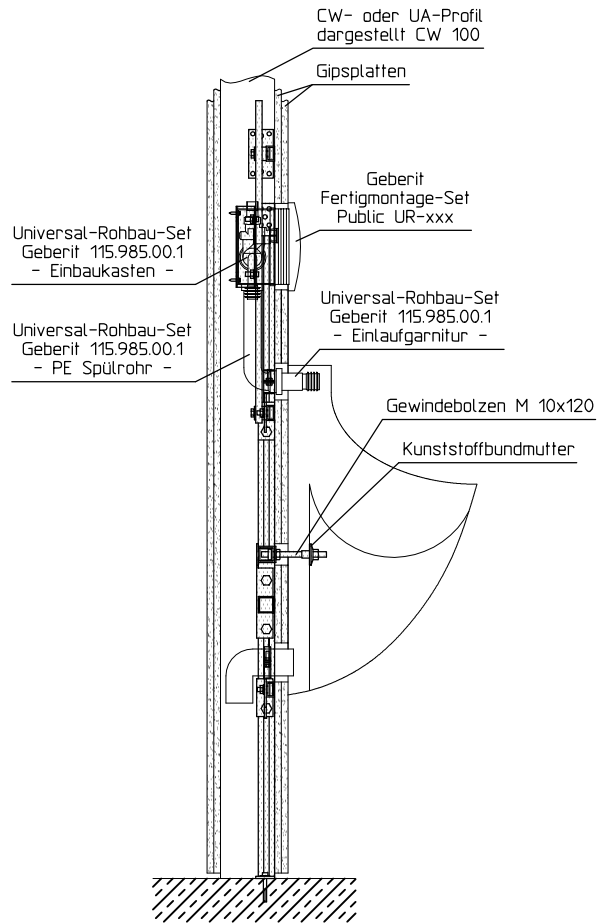
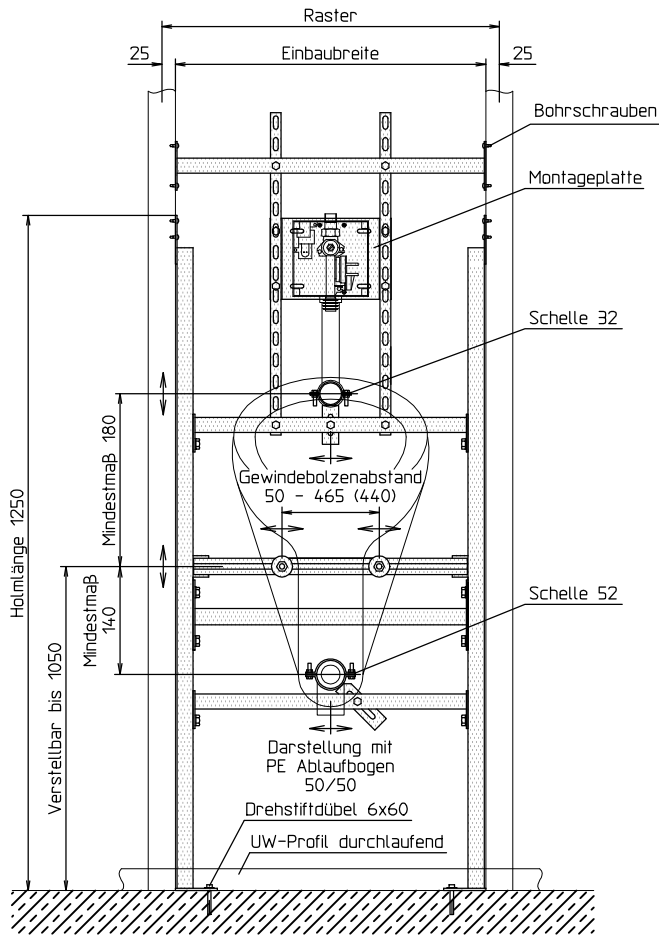
Lieferbare Nachrüstsätze und Sanitärartikel:

PE Ablaufbogen 50/50
Einbau-Druckspüler GROHE 37 017 (DAL 505.00.200)
Wandscheibe IG R1/2"xR1/2" Messing verchromt mit Schallschutzplatte
Dichtmanschette 1/2" für Wandscheibe

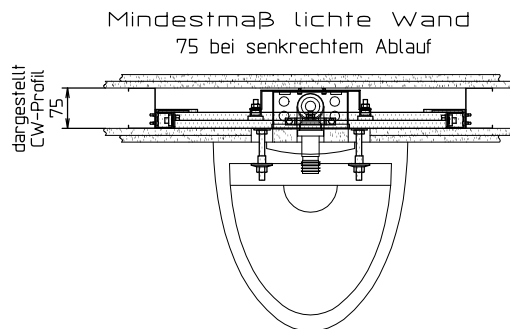
Wand-Raster	Einbau-breite	Modell-Nr. bei Holmlänge 1050	Modell-Nr. bei Holmlänge 1250
600	550		927.211. 31
625	575		927.211. 33

Glock GmbH
Befestigungstechnik
Robert-Bunsen-Straße 37-39
64579 Gernsheim/Rhein
Telefon 06258/902784-86 * Fax 06258/902916

Tragständer
Für Urinal mit Zulauf von hinten.
Für Einbau-Druckspüler (Grohe 31 017)



Mindestmaß lichte Wand
100 bei waagrechtem Ablauf



Mindestmaß lichte Wand
75 bei senkrechtem Ablauf

Ausschreibungs- und Bestelltext:

..... Stück Tragständer zum Einbau in Trockenbauwände.
Für die Befestigung von Urinal (Zulauf von hinten) und UP-Druckspüler Geberit "Public", für Handbetätigung oder für elektronische Auslösung. Mit Montageplatte für Geberit Public UR Rohbauset. Mit Rohrschelle 40 für Geberit Einlaufgarnitur. Mit Rohrschelle 52 für PE Ablaufbogen 50/50. Mit Befestigungsmaterial für das Urinal und Montagmaterial für den Tragständer. Für Wand-Raster 625/600*, Holmlänge 1250. Fabrikat GLOCK Modell-Nr.

*nichtzutreffendes bitte streichen
Alle Maßangaben in mm. Technische Änderungen vorbehalten.

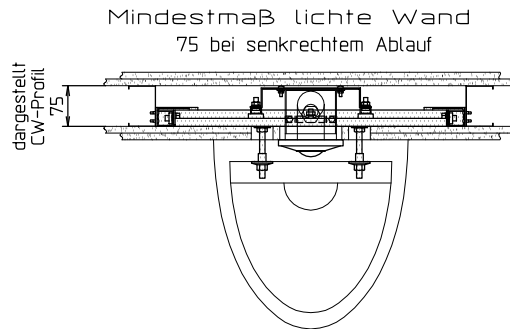
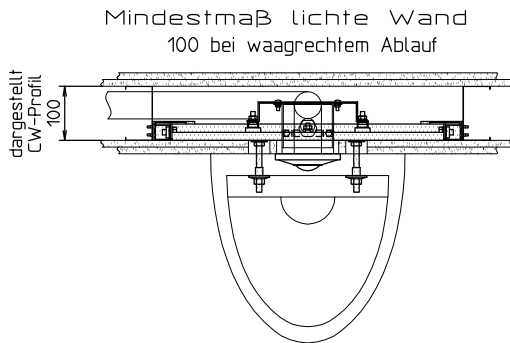
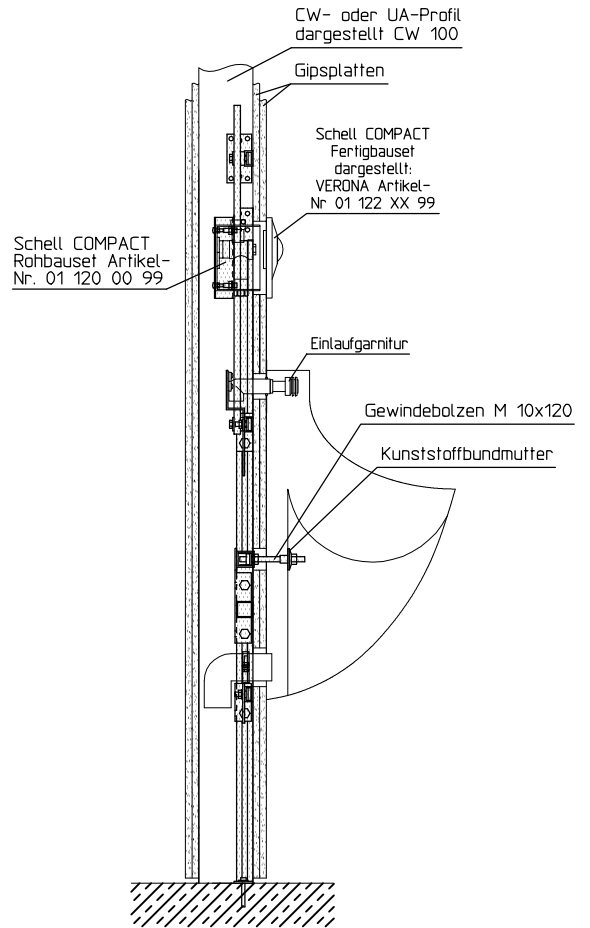
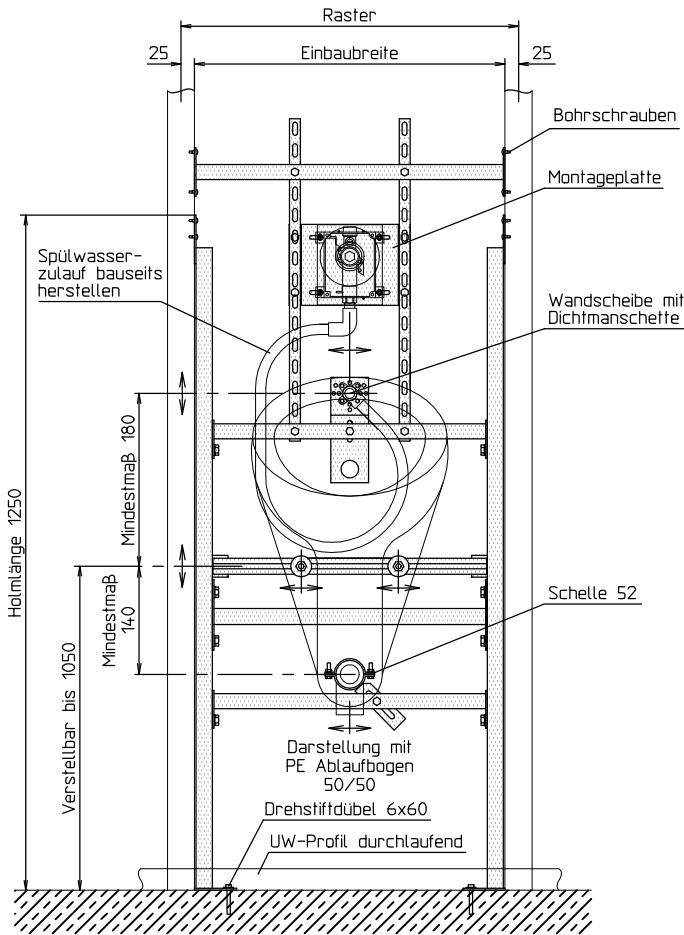
Lieferbare Nachrüstätze und Sanitärartikel:

PE Ablaufbogen 50/50
Geberit Universal-Rohbau-Set 115.985.00.1 mit Einbaukasten,
PE Spülrohr und Einlaufgarnitur

Wand-Raster	Einbau-breite	Modell-Nr. bei Holmlänge 1050	Modell-Nr. bei Holmlänge 1250
600	550		927.311. 31
625	575		927.311. 33

Glock GmbH
Befestigungstechnik
Robert-Bunsen-Straße 37-39
64579 Gernsheim/Rhein
Telefon 06258/902784-86 * Fax 06258/902916

Tragständer
Für Urinal mit Zulauf von hinten.
Für Geberit Einbau-Druckspüler "Public"



Ausschreibungs- und Bestelltext:

..... Stück Tragständer zum Einbau in Trockenbauwände.
Für die Befestigung von Urinal und UP-Druckspüler "Schell compact" oder baugleiche für Handbetätigung oder für elektronische Auslösung.
Mit Montageplatte für das Rohbauset (z.B. Schell Compact 01 120 00 99)
Mit Montageplatte für den Anschluss der Eintaufgarnitur.
Mit Rohrschelle 52 für PE Ablaufbogen 50/50.
Mit Befestigungsmaterial für das Urinal und Montagematerial für den Tragständer. Für Wand-Raster 625/600*, Holmlänge 1250.
Fabrikat GLOCK Modell-Nr.

*nichtzutreffendes bitte streichen
Alle Maßangaben in mm. Technische Änderungen vorbehalten.

Lieferbare Nachrüstätze und Sanitärartikel:

PE Ablaufbogen 50/50
Schell COMPACT Rohbauset 01 120 00 99
Schell COMPACT Fertigbauset VERONA 01 122 XX 99
Wandscheibe IG R1/2"xR1/2" Messind verchromt mit Schallschutzplatte
Dichtmanschette 1/2" für Wandscheibe

Wand-Raster	Einbau-breite	Modell-Nr. bei Holmlänge 1050	Modell-Nr. bei Holmlänge 1250
600	550		927.411. 31
625	575		927.411. 33

Glock GmbH
Befestigungstechnik
Robert-Bunsen-Straße 37-39
64579 Gernsheim/Rhein
Telefon 06258/902784-86 * Fax 06258/902916

Tragständer
Für Urinal mit Zulauf von hinten.
Für UP-Druckpüler "Schell compact" oder baugleiche