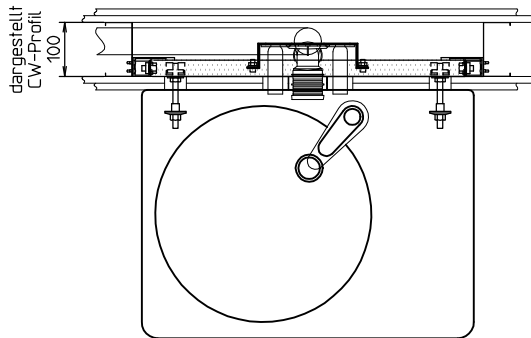
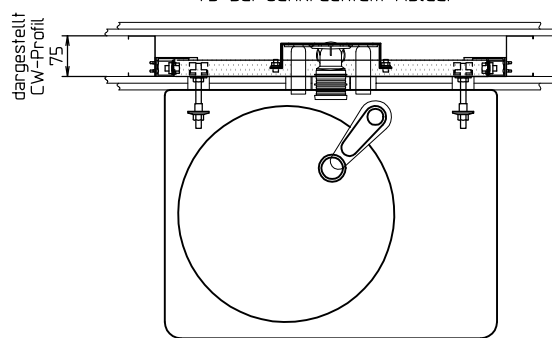


Mindestmaß lichte Wand
100 bei waagrechtem Ablauf



Mindestmaß lichte Wand
75 bei senkrechtem Ablauf



Ausschreibungs- und Bestelltext:

..... Stück Tragständer zum Einbau in Trockenbauwände.
 Für die Befestigung von Waschtisch Duravit "Scola" mit Standbatterie.
 Passend für linke und rechte Ausführung. Bolzenabstand bis 545 mm.
 Mit Kombi-Anschlussplatte (verstellbar) für Wandscheiben und Sifonwinkel
 Mit Dallmer Sifonwinkel DN 40/50 und Dichtung 32/40.
 Mit Befestigungsmaterial für den Waschtisch und Montagmaterial für den
 Tragständer. Einbaubreite 650 mm, Holmlänge 1050/1250*
 Fabrikat GLOCK Modell-Nr.

*nichtzutreffendes bitte streichen
 Alle Maßangaben in mm. Technische Änderungen vorbehalten.

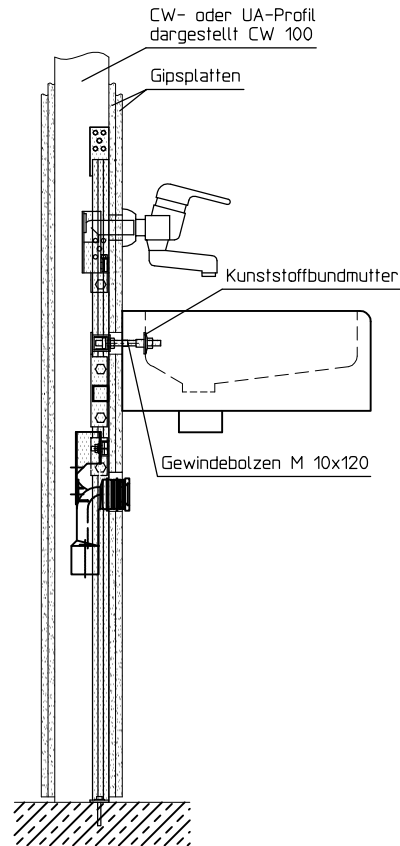
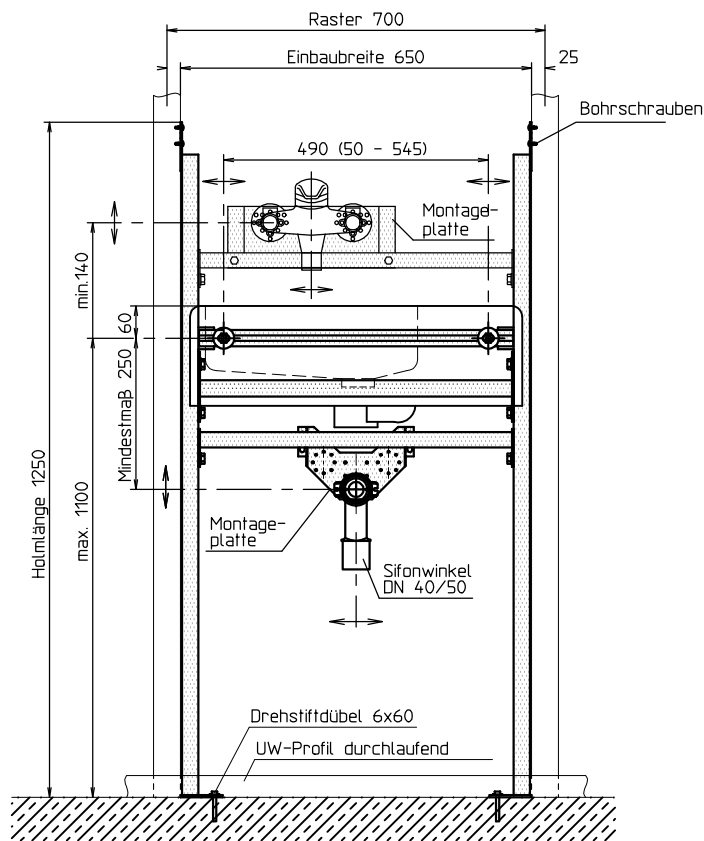
Lieferbare Nachrüstsätze und Sanitärartikel:

Wandscheiben IG R1/2"xR1/2" Messing verchromt mit Schallschutzplatte
 Dichtmanschetten 1/2" für Wandscheiben

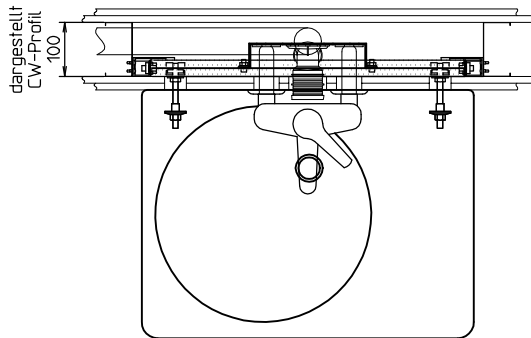
Wand-Raster	Einbau-breite	Modell-Nr. bei Holmlänge 1050	Modell-Nr. bei Holmlänge 1250
700	650	916. 711. 35	917. 711. 35

Glock GmbH
 Befestigungstechnik
 Robert-Bunsen-Straße 37-39
 64579 Gernsheim/Rhein
 Telefon 06258/902784-86 * Fax 06258/902916

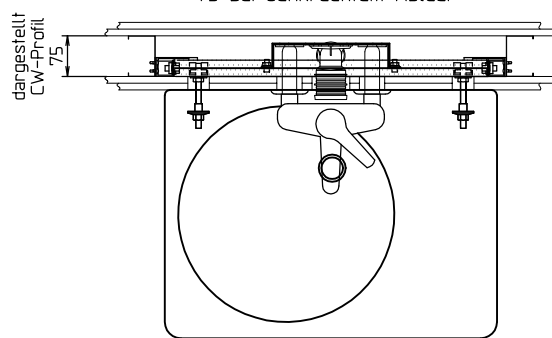
Tragständer
 Für Schulwaschbecken DURAVIT "Scola"
 Anschluss für Eckventile/Standarmatur



Mindestmaß lichte Wand
100 bei waagrechtem Ablauf



Mindestmaß lichte Wand
75 bei senkrechtem Ablauf



Ausschreibungs- und Bestelltext:

..... Stück Tragständer zum Einbau in Trockenbauwände.
Für die Befestigung von Waschtisch Duravit "Scola" mit Wandarmatur.
Passend für linke und rechte Ausführung. Bolzenabstand bis 545 mm.
Mit Kombi-Anschlussplatte (verstellbar) für Wandscheiben und Sifonwinkel
Mit Dallmer Sifonwinkel DN 40/50 und Dichtung 32/40.
Mit zusätzlicher Schiene und Montageplatte für Wandarmatur.
Mit Befestigungsmaterial für den Waschtisch und Montagmaterial für den
Tragständer. Einbaubreite 650 mm, Holmlänge 1250
Fabrikat GLOCK Modell-Nr.

Lieferbare Nachrüstsätze und Sanitärartikel:

Wandscheiben IG R1/2"xR1/2" Messing verchromt mit Schallschutzplatte
Dichtmanschetten 1/2" für Wandscheiben

Alle Maßangaben in mm. Technische Änderungen vorbehalten.

Wand-Raster	Einbau-breite	Modell-Nr. bei Holmlänge 1050	Modell-Nr. bei Holmlänge 1250
700	650		917. 911. 35

Glock GmbH
Befestigungstechnik
Robert-Bunsen-Straße 37-39
64579 Gernsheim/Rhein
Telefon 06258/902784-86 * Fax 06258/902916

Tragständer
Für Schulwaschbecken DURAVIT "Scola"
Anschluss für Wandarmatur