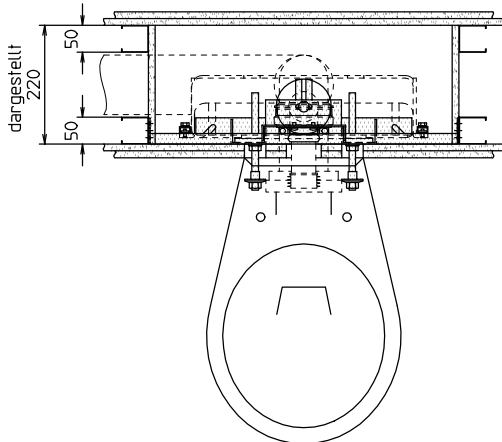
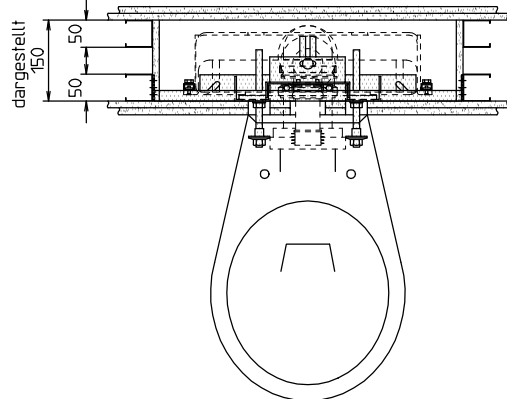


Mindestmaß lichte Wand
220 bei waagrechtem Ablauf DN 100 (dargestellt)
200 bei waagrechtem Ablauf DN 80



Mindestmaß lichte Wand
150 bei senkrechtem Ablauf DN 100 (dargestellt)
125 bei senkrechtem Ablauf DN 80
Hierbei müssen die durchlaufenden UW-Bodenprofile
im Bereich des Ablaufbogens ausgeschnitten werden



Ausschreibungs- und Bestelltext:

..... Stück Tragständer zum Einbau in Trockenbauwände.
Für die Befestigung von Wandhänge-WC und Einbauspülkasten.
Mit höhenverstellbarer Winkeltraverse als zentralem Befestigungselement.
Gewindebolzenabstand: 180 und 230, Gewindebolzenhöhe: 318 - 468.
Mit Spülkastenhalterung, höhenverstellbar, Abstand 440.
Mit Befestigung 52 für Spülrohrbogen und 98 für PE-Ablaufbogen.
Mit Befestigungsmaterial für Wand-WC / Spülkasten und Montagematerial für den Tragständer. Für Wand-Raster 625/600*, Rahmenhöhe 578.
Fabrikat GLOCK Modell-Nr.

*nichtzutreffendes bitte streichen
Alle Maßangaben in mm. Technische Änderungen vorbehalten.

Lieferbare Nachrüstsätze und Sanitärartikel:

Einbauspülkasten Geberit 260.385.00.1
Andere verwendbare Einbauspülkasten auf Anfrage
PE WC-Ablaufbogen 90/90 (DN 80)
PE WC-Ablaufbogen 110/90 (DN 100)
PE WC-Anschlussgarnitur 90/90
Haro-Silent Schallschutz- und Ausgleichplatte

Wand-Raster	Einbau-breite	Modell-Nr.
600	550	953.54.1.31
625	575	953.54.1.33

Glock GmbH
Befestigungstechnik
Robert-Bunsen-Straße 37-39
64579 Gernsheim/Rhein
Telefon 06258/902784-86 * Fax 06258/902916

Tragständer
Für Wandhänge-WC,
Einbauspülkasten und Ablaufbogen