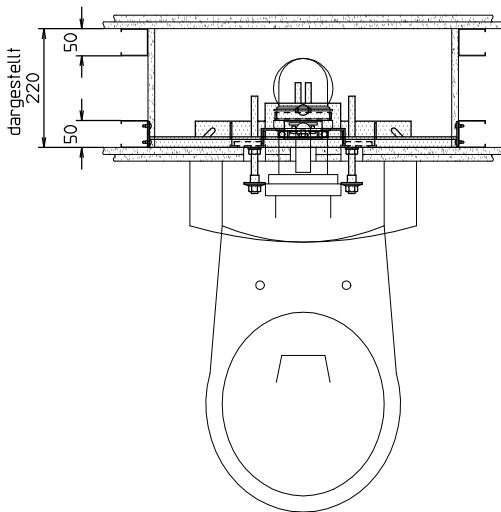
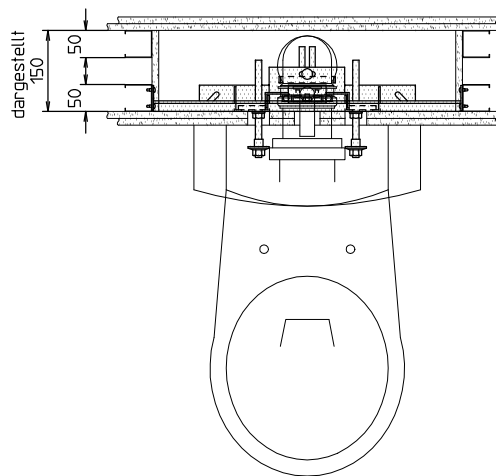


Mindestmaß lichte Wand
 220 bei waagrechtem Ablauf DN 100 (dargestellt)
 200 bei waagrechtem Ablauf DN 80



Mindestmaß lichte Wand
 150 bei senkrechtem Ablauf DN 100 (dargestellt)
 125 bei senkrechtem Ablauf DN 80
 Hierbei müssen die durchlaufenden UW-Bodenprofile
 im Bereich des Ablaufbogens ausgeschnitten werden



Ausschreibungs- und Bestelltext:

..... Stück Tragständer zum Einbau in Trockenbauwände.
 Für die Befestigung von Wandhänge-WC und Aufbauspülkasten.
 Mit höhenverstellbarer Winkeltraverse als zentralem Befestigungselement.
 Gewindebolzenabstand: 180 und 230, Gewindebolzenhöhe: 318 - 568.
 Mit Befestigungsschiene für ein Eckventil (Wandscheibe, Wanddurchführung oder Rohr-in-Rohr-Anschlussdose).
 Mit Befestigungsmaterial für das Wand-WC und Montagmaterial für den Tragständer. Für Wand-Raster 625/600*, Rahmenhöhe 578.
 Fabrikat GLOCK Modell-Nr.

*nichtzutreffendes bitte streichen
 Alle Maßangaben in mm. Technische Änderungen vorbehalten.

Lieferbare Nachrüstsätze und Sanitärartikel:

PE WC-Ablaufbogen 90/90 (DN 80)
 PE WC-Ablaufbogen 110/90 (DN 100)
 PE WC-Anschlussgarnitur 90/90
 Wandscheibe IG 1/2"xR1/2" Messing verchromt mit Schallschutzplatte

Wand-Raster	Einbau-breite	Modell-Nr.
600	550	959.94.1.31
625	575	959.94.1.33

Glock GmbH
 Befestigungstechnik
 Robert-Bunsen-Straße 37-39
 64579 Gernsheim/Rhein
 Telefon 06258/902784-86 * Fax 06258/902916

Tragständer
 Für Wandhänge-WC (erhöhte Montage),
 Aufbauspülkasten und Ablaufbogen