

Ausschreibungs- und Bestelltext:

..... Stück Traverse zum Einbau in Trockenbauwände.
Für die Befestigung von Waschtisch oder Handwaschbecken.
Mit Klemmblechen für die kraftschlüssige Verschraubung mit der Metallständer-Unterkonstruktion (CW- oder UA-Profil).
Mit Befestigungsmaterial für Waschtisch und Montagematerial für die Traverse. Für Wand-Raster 625/600*, lichtetes Wandmaß 50/75/100*
Fabrikat GLOCK Modell-Nr.

Lieferbare Nachrüstätze und Sanitärartikel:

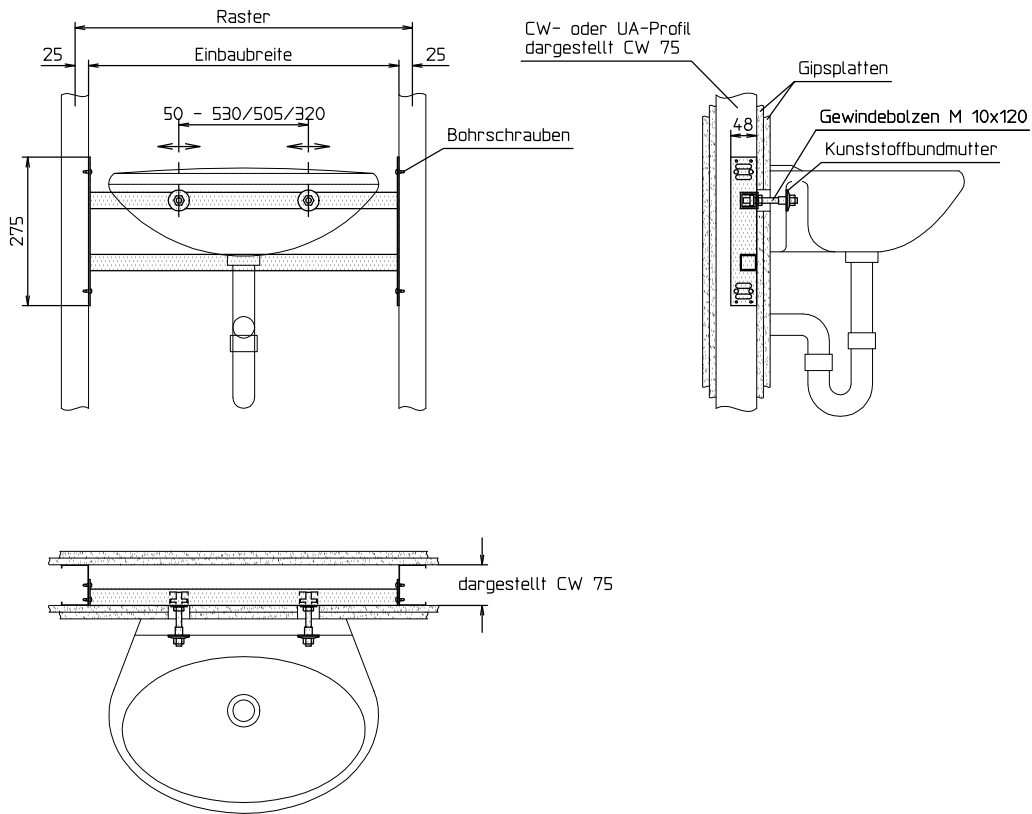
Befestigungsschiene
Rohrschelle 52 für PE Ablaufbogen 50/50 zur Befestigungsschiene
Montageplatte für Wandscheibe, Eckventil und Wanddurchführung
oder Rohr-in-Rohr-Anschlussdose zur Befestigungsschiene
Wandscheibe IG R1/2"xR1/2" Messing verchromt mit Schallschutzplatte
zur Montageplatte
Dichtmanschette 1/2" für Wandscheibe

Wand-Raster	Modell-Nr. bei CW/UA-Profil 50	Modell-Nr. bei CW/UA-Profil 75	Modell-Nr. bei CW/UA-Profil 100
600	341. 001. 11	341. 007. 11	341. 008. 11
625	341. 001. 13	341. 007. 13	341. 008. 13

*nichtzutreffendes bitte streichen
Alle Maßangaben in mm. Technische Änderungen vorbehalten.

Glock GmbH
Befestigungstechnik
Robert-Bunsen-Straße 37-39
64579 Gernsheim/Rhein
Telefon 06258/902784-86 * Fax 06258/902916

Traverse einseitig
Für Handwaschbecken oder Waschtisch



Ausschreibungs- und Bestelltext:

..... Stück Traverse zum Einbau in Trockenbauwände.
 Für die Befestigung von Waschbecken- oder Urinal- Keramik.
 Schweißkonstruktion aus Profilstahlrohr, verzinkt. Zur direkten
 Montage in die Unterkonstruktion (min. CW 50).
 Mit Befestigungsmaterial (Gewindebolzen M10) für das Wasch-
 becken / das Urinal und Montagematerial für die Traverse.
 Für Wand-Raster 625/600/417*
 Fabrikat GLOCK Modell-Nr.

*nichtzutreffendes bitte streichen
 Alle Maßangaben in mm. Technische Änderungen vorbehalten.

Lieferbare Nachrüstätze und Sanitärartikel:

- Befestigungsschiene für Spülenanschluss (Eckventile und Ablaufrohr)
- Befestigungsschiene für Wandarmatur
- Befestigungsschiene für Ablaufrohr oder UP-Sifon
- Befestigungsschiene für Urinal-Spülssysteme

Wand-Raster	Einbau-breite	Modell-Nr.	
417	367	949. 001. 19	
600	550	949. 001. 11	
625	575	949. 001. 13	

Glock GmbH
 Befestigungstechnik
 Robert-Bunsen-Straße 37-39
 64579 Gernsheim/Rhein

Traverse einseitig
 Für Handwaschbecken und Urinale