

Montagerichtung der Traversen beim Einbau als fortlaufendes Band
Dargestellt mit CW 75

Ausschreibungs- und Bestelltext:

..... Stück Traverse zum Einbau in Trockenbauwände.
Für die Befestigung von wandhängenden Einrichtungen mit großer Auflagefläche und geringerer Belastung. Verzinktes Stahlblech d=0,75 mit aussteifender Kantung. Belastbarkeit 0,75 kN pro m Wandlänge.
Einbau in die Unterkonstruktion mittels Stanzzange.
Für Wand-Raster 625/600/417*
Fabrikat GLOCK Modell-Nr.

*nichtzutreffendes bitte streichen
Alle Maßangaben in mm. Technische Änderungen vorbehalten.

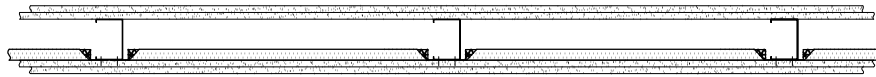
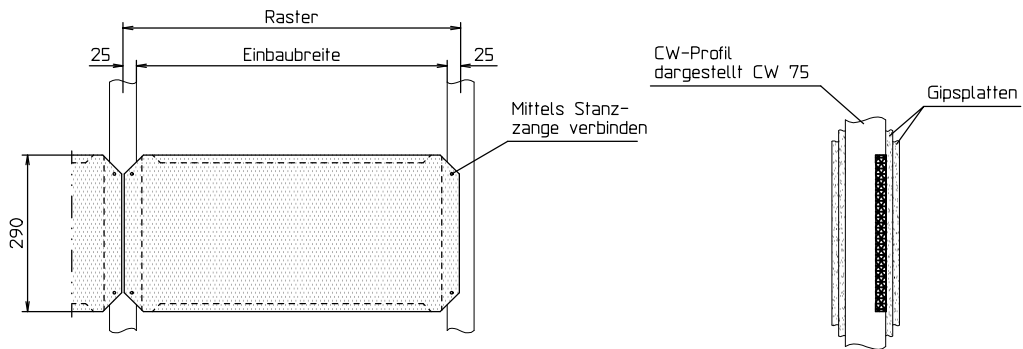
Lieferbare Nachrüstsätze und Sanitärartikel:

Gipsfaser-Einlageplatte 18 mm
MDF-platte, imprägniert, 18 mm

Wand-Raster	Einbau-breite	Modell-Nr.	
417	367	341. 001. 39	
600	550	341. 001. 31	
625	575	341. 001. 33	

Glock GmbH
Befestigungstechnik
Robert-Bunsen-Straße 37-39
64579 Gernsheim/Rhein
Telefon 06258/902784-86 * Fax 06258/902916

Blechtraverse
für verschiedene wandhängende Einrichtungen
Ohne Einlageplatte



Montagerichtung der Traversen beim Einbau als fortlaufendes Band Dargestellt mit CW 75

Ausschreibungs- und Bestelltext:

..... Stück Traverse zum Einbau in Trockenbauwände.
Für die Befestigung von wandhängenden Einrichtungen mit kleinerer Auflagefläche und mittlerer Belastung.
Verzinktes Stahlblech d=0,75 mit aussteifender Kantung.
Vorgesteckte Einlageplatte aus 18 mm Gipsfaser-* oder imprägnierter MDF-Platte*. Belastbarkeit 1,5 kN pro m Wandlänge.
Einbau in die Unterkonstruktion mittels Stanzzange.
Für Wand-Raster 625/600/417*
Fabrikat GLOCK Modell-Nr.

*nichtzutreffendes bitte streichen
Alle Maßangaben in mm. Technische Änderungen vorbehalten.

Lieferbare Nachrüstsätze und Sanitärartikel:

Wand-Raster	Einbau-breite	Modell-Nr. mit Gipsfaserplatte	Modell-Nr. mit MDF-Platte
417	367	347. 001. 39	345. 001. 39
600	550	347. 001. 31	345. 001. 31
625	575	347. 001. 33	345. 001. 33

Glock GmbH
Befestigungstechnik
Robert-Bunsen-Straße 37-39
64579 Gernsheim/Rhein
Telefon 06258/902784-86 * Fax 06258/902916

Blechtraverse
für verschiedene wandhängende Einrichtungen
Mit Einlageplatte